

# HOE WORDT DE ISOLATIEWAARDE BEREKEND?



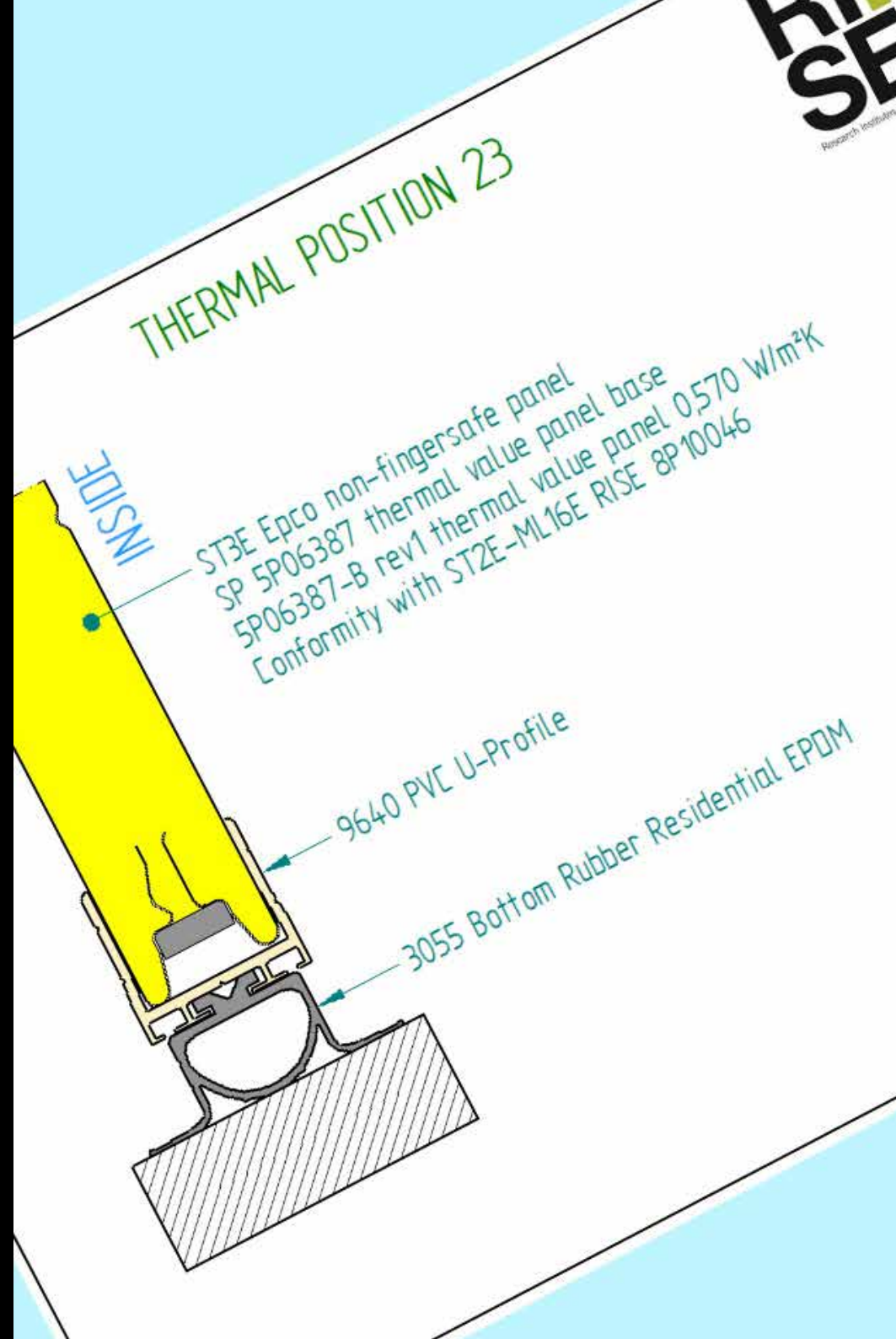
46-05

# EN 13241

## HOE WORDT DE ISOLATIEWAARDE BEREKEND?

In onze branche is het uitsluitend toegestaan om de U waarde te communiceren. Dit wordt voorgeschreven door de Europese norm EN 13241. De U waarde vertegenwoordigt de thermische transmissie van een gevelement. De uiteindelijke waarde wordt bepaald door een som van de waarden van alle individuele thermische posities.

De waarde van alle individuele thermische posities wordt door middel van testen en calculaties verkregen. Het is uitsluitend toegestaan dat een Notified Body deze waarden bepaald. De uiteindelijke waarde, welke gecommuniceerd wordt als CE prestatie, is de som van de individuele thermische posities. Het is de producent toegestaan deze som te maken.



De basis formule voor de calculatie van de U waarde van de sectionale overheaddeur is:

$$U_{\text{door}} = [A^p \cdot U^p_{1\text{-DIM}} + A^w \cdot U^w_{1\text{DIM}} + (\sum (\psi \cdot L))] / A_{\text{door}}$$

Om de U waarde van een deur te bepalen wordt de deur opgedeeld in thermische posities. Bij een geïsoleerde overheaddeur is de belangrijkste positie het paneel. Bij een beglaasde overheaddeur is de belangrijkste positie de vulling. Voor deze twee posities wordt de waarde x de oppervlakte van de gehele dagmaat genomen, eventueel met aftrek van afwijkende delen van de deur zoals bij geïsoleerde deuren de oppervlakte van de vensters. Vervolgens worden de andere posities berekend en daarbij opgeteld. Andere posities zijn bijvoorbeeld de verbinding van de panelen, de zijkanten van de deur, de top en de bodem. Omdat het verschil in configuratie groot is hebben wij voor elke samenstelling een andere waarde. In totaal heeft ConDoor de waarde van meer dan 4100 verschillende thermische posities inzichtelijk. Alleen aan verschillende verbindingen zijn er al meer dan 1000 combinaties mogelijk. Iedere deur is een unieke calculatie omdat de maatvoering, en de toegepaste configuratie, steeds weer anders is. De waarde van de thermische posities worden bepaald volgens de Europese norm EN

12428. Een simpele deur, bijvoorbeeld een geïsoleerde deur zonder ramen, heeft slechts 5 thermische posities. Een gecompliceerde deur, bijvoorbeeld een beglaasde deur met een geïsoleerde bodem met roosters en een loopdeur, kan wel 15 thermische posities hebben.

De U waarde van de deur wordt geautomatiseerd verkregen. Alle waarden en formules zijn geïntegreerd in de CE-automatisering van ConDoor. De materie is complex en vertrouwelijk. Dat is de reden waarom uitsluitend de waarde van de deur wordt gecommuniceerd.

De meest relevante normen met betrekking tot de calculatie van de waarde van de thermische transmissie zijn:

● **EN 13241**

Industriële en commerciële garagedeuren en poorten - Productnorm, prestatiekenmerken

Tore - Produktnorm, Leistungseigenschaften

Industrial, commercial, garage doors and gates - Product standard, performance characteristics

Portes et portails industriels, commerciaux et de garage - Norme de produit, caractéristiques de performance

● **EN 12428**

Industriële, bedrijfs- en garagedeuren en hekken - Warmtetransmissie - Eisen voor de berekening

Tore - Wärmedurchgangskoeffizient - Anforderungen an die Berechnung

Industrial, commercial and garage doors - Thermal transmittance - Requirements for the calculation

Portes et portails équipant les locaux industriels, commerciaux et les garages - Transmission thermique - Exigences pour les calculs

● **EN 673**

Glas voor gebouwen - Bepaling van de warmtedoorgangscoefficiënt (U-waarde) - Berekeningsmethode

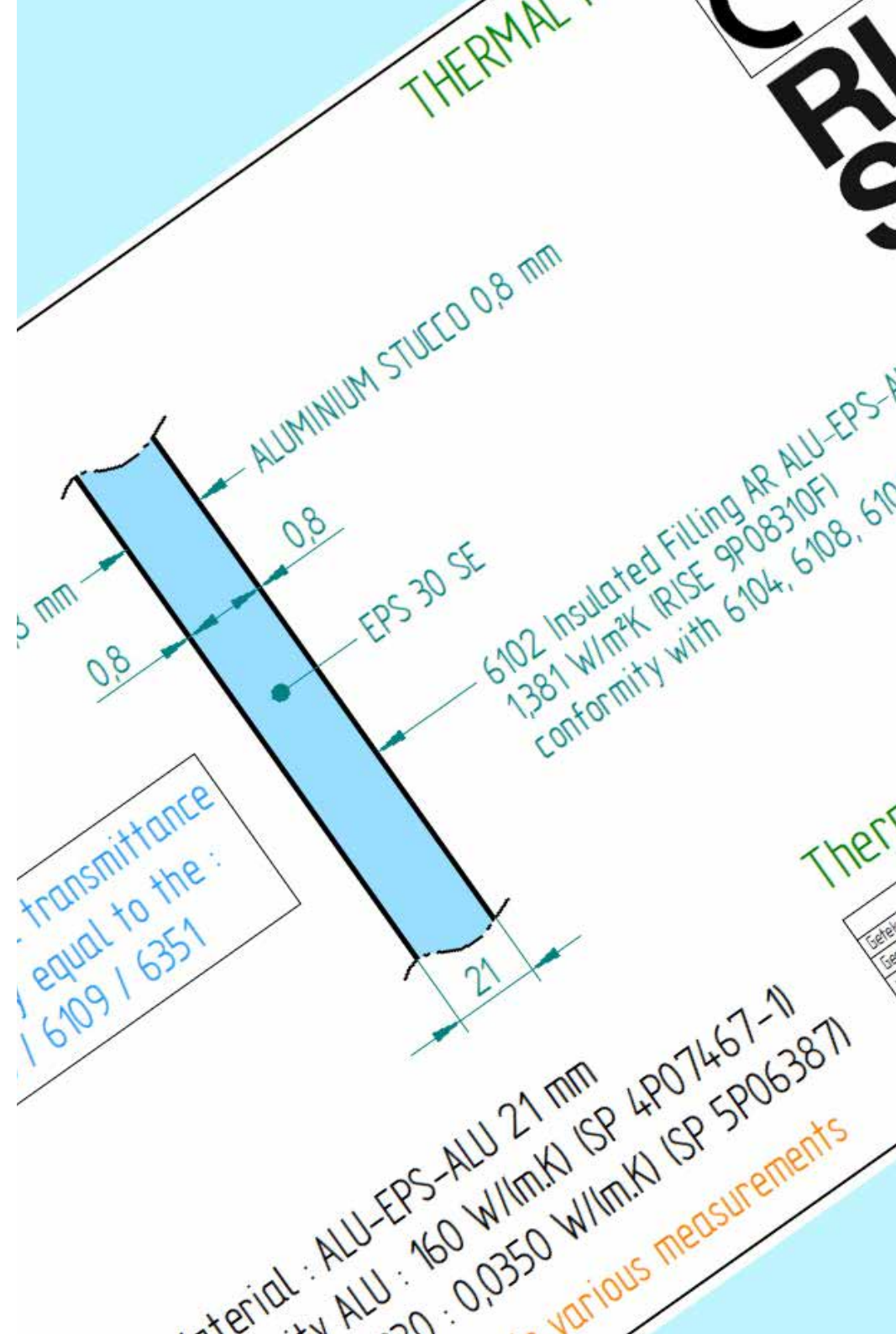
Glas im Bauwesen - Bestimmung des U-Werts (Wärmedurchgangskoeffizient) - Berechnungsverfahren

Glass in building - Determination of thermal transmittance (U value) - Calculation method

Verre dans la construction - Détermination du coefficient de transmission thermique, U - Méthode de calcul

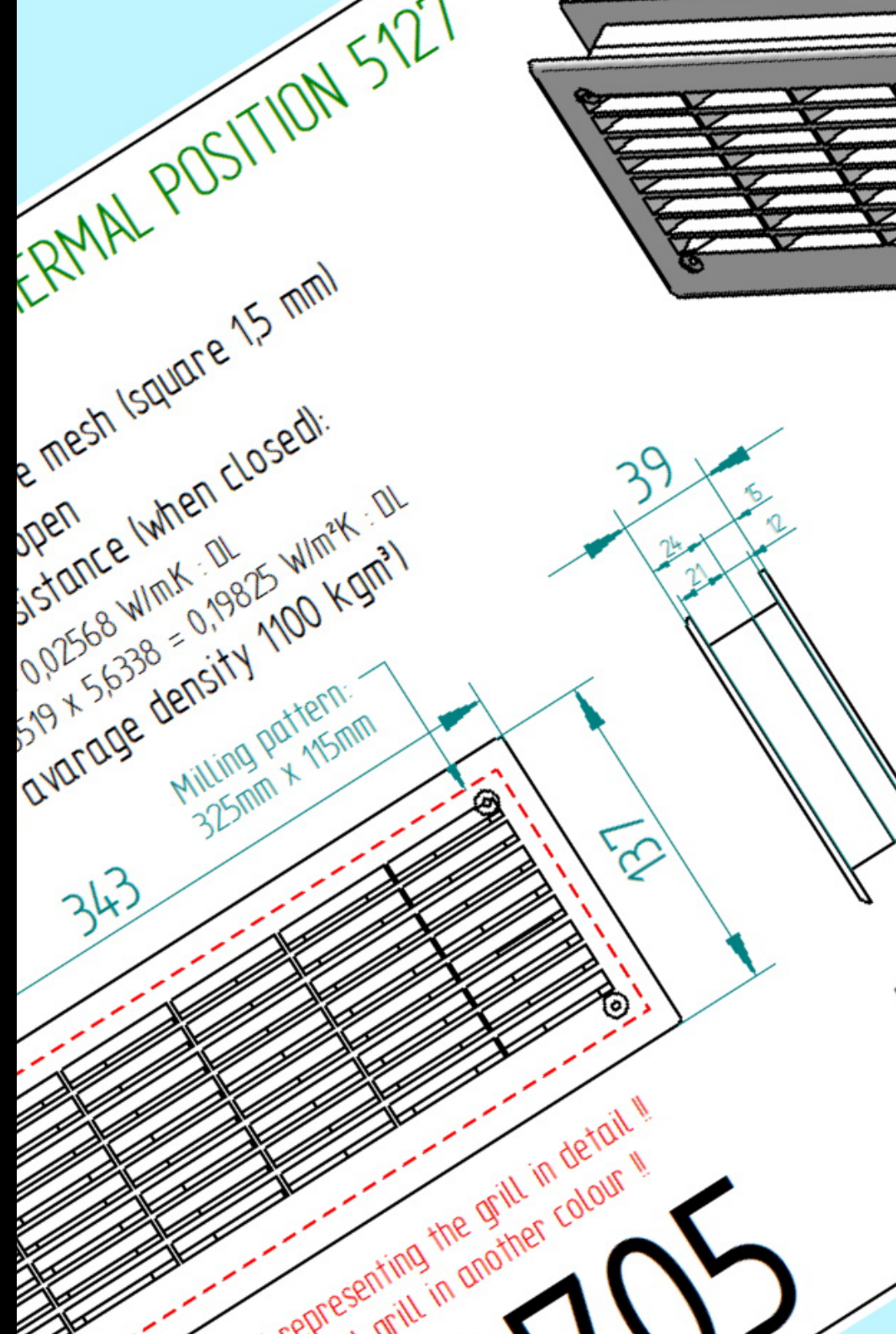
Tot op heden hebben we niet gezien dat een concurrent de complete calculatie vrij geeft. Wij zijn dus niet uniek in het beleid om de calculatie vertrouwelijk te houden. Hier zijn de belangrijkste redenen die als fundament dienen voor het gevoerde beleid:

- De complete calculatie van de thermische transmissie is vertrouwelijk om concurrentie redenen.
- De materie calculatie thermische transmissie is complex. Indien we een complete calculatie zouden communiceren dan zal dat in nagenoeg alle gevallen betekenen dat de ontvanger er weinig tot niets mee kan.
- Er is geen juridische noodzaak om de complete calculatie van de thermische transmissie te communiceren.
- Het is niet toegestaan om een calculatie op te bouwen uit waarden welke niet worden ondersteund door de calculatie van en Notified Body. Dus zou in die gevallen een CE verklaring niet mogen worden afgegeven. De achterliggende calculatie moet aan de gestelde regelgeving voldoen en is daarmee rechtsgeldig.





ConDoor voert een beleid waarbij integriteit een belangrijke rol speelt. Dit is een lastige positie omdat concurrenten soms aantoonbaar oneerlijke waarden communiceren. Het aanklagen en vervolgen bij dergelijke juridische kwesties is eigenlijk onmogelijk, zeer kostbaar en tijdrovend en staat daarmee niet in verhouding tot de waarde van een bepaald project. We staan voor onze gecommuniceerde waarde en kunnen soms bij specifieke projecten de onjuistheid van de door de concurrentie gecommuniceerde waarden nuanceren en/of weerleggen.



Wij begrijpen dat eindgebruikers soms vragen om de complete achterliggende calculatie.  
Om die reden geven we een aantal mogelijkheden:

- ConDoor maakt een CE verklaring voor een specifieke deur. In deze verklaring worden de CE prestaties, zoals de thermische transmissie van een specifieke deur, op ordernummer verklaart. Deze verklaring is rechtsgeldig en in conformiteit met de EN 13241.
- ConDoor heeft alle waarden beschikbaar voor inspectie, indien dat relevant is, wanneer er behoefte bestaat aan verificatie. Ondanks dat het dan niet toegestaan is informatie te kopiëren kunnen we de calculatie laten zien en uitleggen. Dit kan uitsluitend te Zeewolde, Nederland.
- ConDoor kan een specifieke calculatie door een Notified Body laten opstellen. Dit is wel kostbaar (tussen de € 900,00 en de € 1.450,00 per deur) en neemt ten minste 2-3 weken in beslag.

Vanwege de juridische waarde van een CE verklaring is het niet noodzakelijk om extra kosten te maken. Het document kan door de dealer worden aangevraagd voor een specifieke order en zal gratis verstrekt worden indien deze aanvraag niet met regelmaat wordt herhaalt.

ConDoor heeft vele tientallen rapporten van Notified Bodies die de CE prestatie, aangaande de thermische transmissie, ondersteunen. Deze rapporten worden vervolgens ondersteund en opgevolgd door de ConDoor rapporten 20110103r10, 20121019r15, 20141034r5, 20150640r10, 20161152r19, 20191171r6, 20200373r6, 20210278r0, 20210379r0 en 20210480r0 (actueel op 09-06-21). Samen beslaat de materie thermische transmissie duizenden pagina's. Alle CE onderwerpen zijn "levende" materie. Het betekent dat er met grote regelmaat aanvullingen en wijzigingen worden gedaan. De reden hiervan kan zijn:

- Nieuwe producten
- Nieuwe of gewijzigde onderdelen
- Gewijzigde normen
- Nieuwe inzichten

